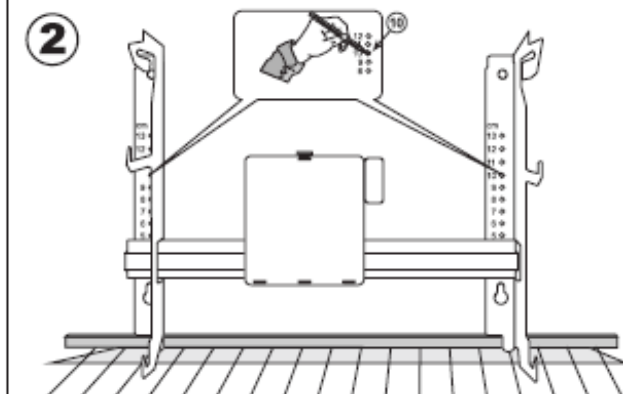
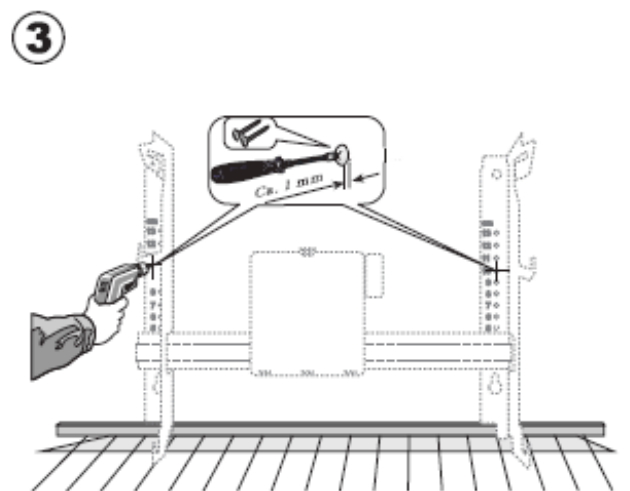


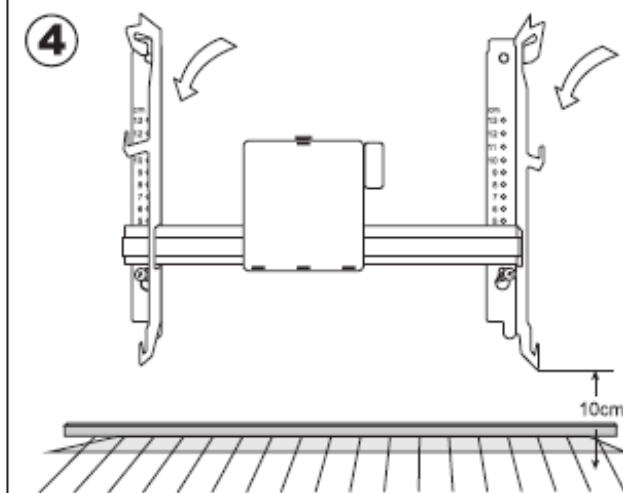
1.) Skinite nosač sa radijatora.



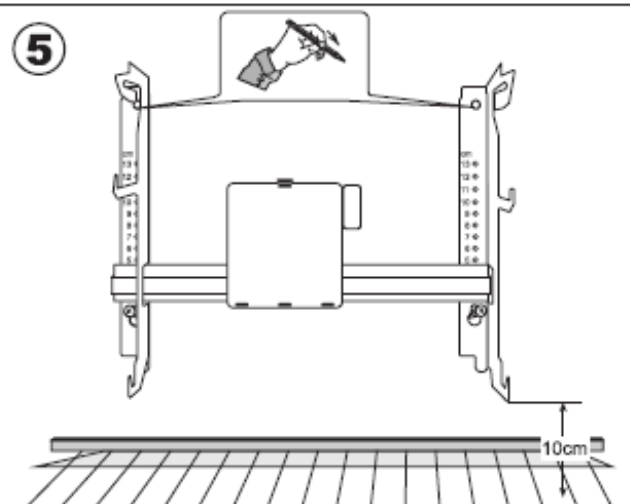
2.) Postavite nosač radijatora na pod, obeležite na koju visinu želite da postavite radijator.



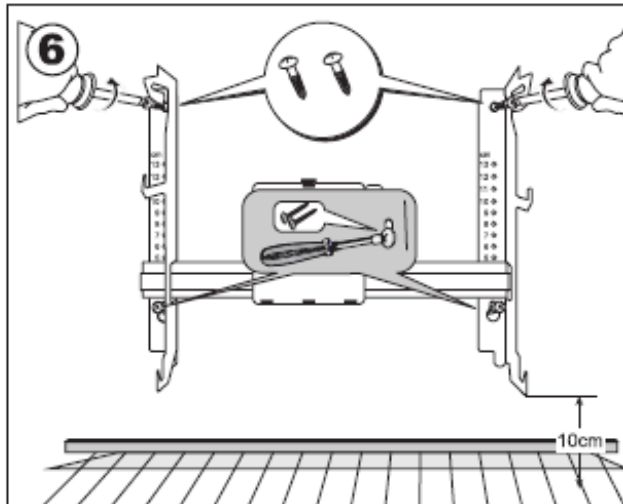
3.) Kad izbušite rupe tamo gde ste obeležili, postavite tiplove i ušrafite šrafove do pola.



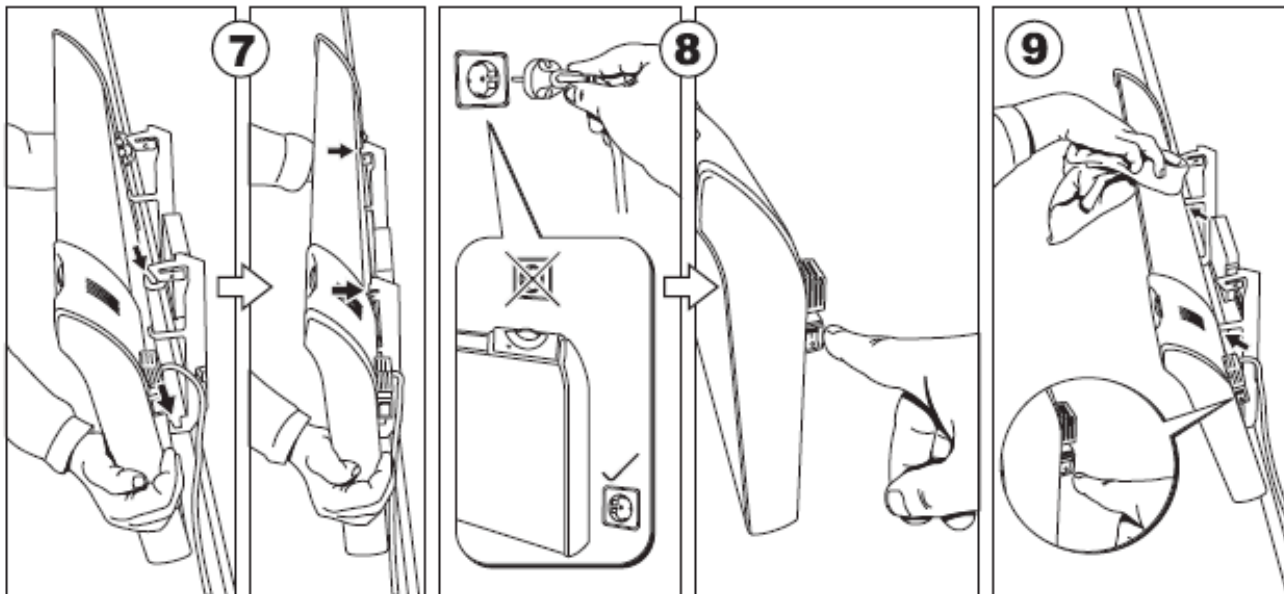
4.) Postavite nosač na postojeće šrafove. Nosač se sada nalazi na visini koju ste predhodno obeležili.



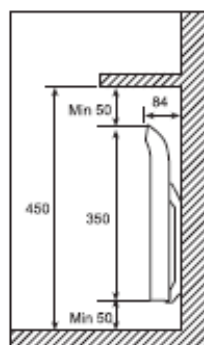
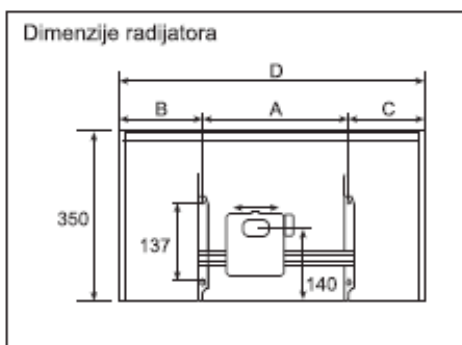
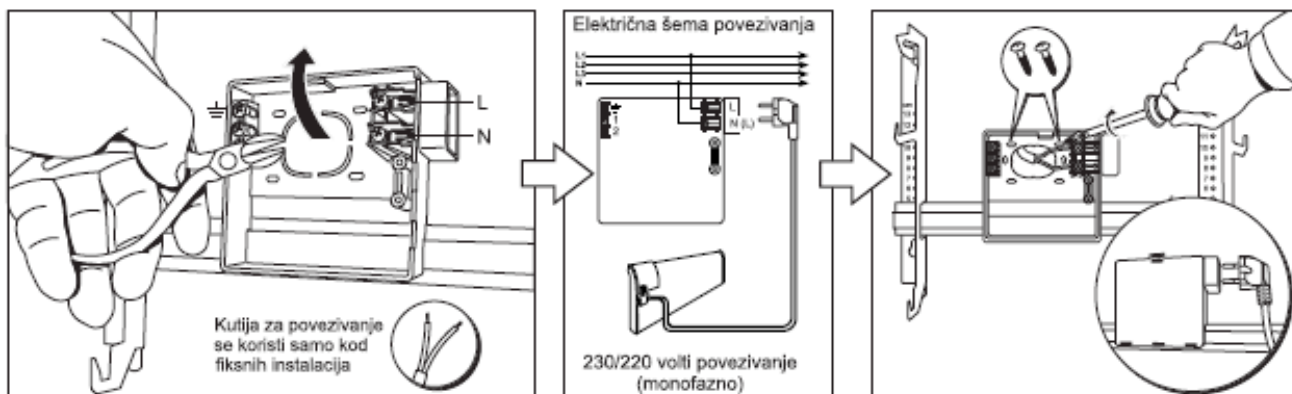
5.) Sada kad je nosač postavljen, obeležite poziciju gornjih rupa, izbušite gornje rupe i ubacite tiplove.



6.) Došrafite donje šrafove i zašrafite gornje šrafove. Sad možete postaviti radijator na nosač.



**POVEZIVANJE PREKO KUTIJE SAMO UKOLIKO JE FABRIČKI KABL KRATAK ILI UKOLIKO STE OSTAVILI IZVOD (KABL) DIREKTNO IZ ZIDA IZA RADIJATORA**



Napajanje 230V~ MODEL	P (W)	B (mm)	A (mm)	C (mm)	D (mm)
TPA 06	600	163	302	186	651
TPA 08	800	253	302	258	813
TPA 10	1000	185	605	185	975
TPA 12	1200	230	605	230	1065
TPA 15	1500	375	605	375	1355
TPA 20	2000	230	1198	241	1669

Proizvodi Adax AS Norveška



Uvoznik i distributer:

**KORS doo Laktaši**  
 Braće Pišteljića br. 1 Banja Luka  
 051/327-430,327-431,301-897,310-095  
 Faks (direktni): 051/327-432  
 e-mail: kors@blic.net www.kors-doo.com

Servis:

# KORS

d.o.o.